

Instrucciones de montaje · Assembly Instructions CO-2026



ES • IMPORTANTE: A CONSERVAR PARA FUTURAS CONSULTAS. LÉASE ATENTAMENTE.

EN • IMPORTANT: PLEASE KEEP FOR FUTURE REFERENCE. READ CAREFULLY.

FR • ATTENTION: CONSERVER POUR CONSULTER AU FUTUR.

IT • IMPORTANTE: LEGGERE ATTENTAMENTE LE ISTRUZIONE. TENERE PER FUTURE CONSULTAZIONE.

PT • IMPORTANTE: MANTENHA PARA FUTURAS CONSULTAS. LÉASE ATENTAMENTE.

R • ВАЖНО: СОХРАНИТЕ ДЛЯ ДАЛЬНЕЙШЕГО ИСПОЛЬЗОВАНИЯ. ВНИМАТЕЛЬНО ПРОЧИТИЕ.

A • لامعتس الالبق اءىج أرقا ؤعج ارم للظفح اءم اء

CN • 重要事项：保留以备将来参考，请仔细阅读。

ES • NO APRIETE LOS TORNILLOS DEL TODO HASTA TENERLA COMPLETAMENTE MONTADA.

EN • DO NOT FULLY TIGHTEN SCREWS UNTIL COMPLETELY ASSEMBLED.

IT • SERRARE LE VITI A MONTAGGIO AVVENUTO

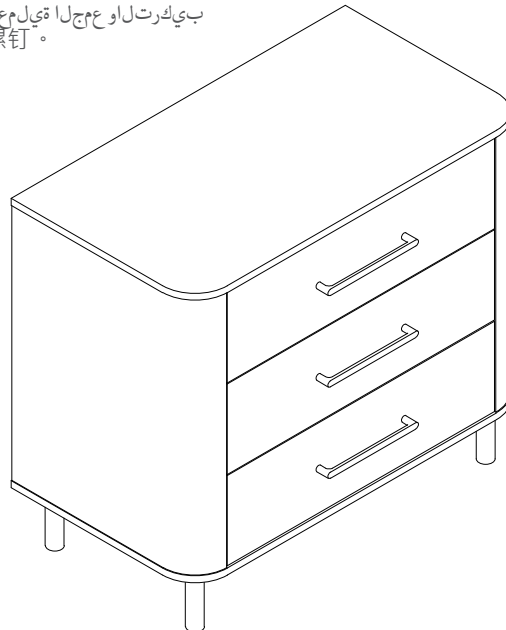
PT • NÃO APERTE OS PARAFUSOS COMPLETAMENTE, ATE TER COMPLETAMENTE MONTADA.

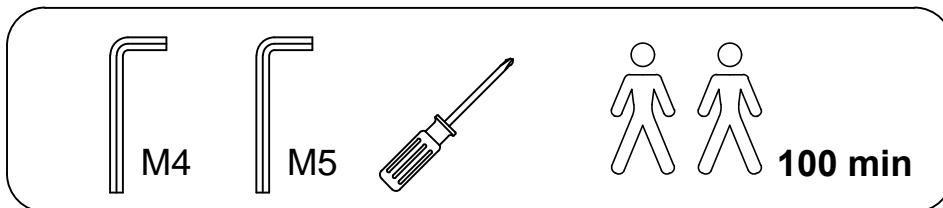
R • НЕ ЗАТЯГИВАЙТЕ ВИНТЫ ДО ОКОНЧАТЕЛЬНОЙ СБОРКИ.

FR • ASSEMBLEZ LE BERCEAU AVANT DE SERRE COMPLETEMENT LES VIS.

AR • بى كرت لل اوعم جلا ؤىل عم نم ءاءءن اءل اءىح اءى غاربل اءش مكءء ال

CN • 在完全装好前，不要拧紧全部的螺钉。





1D 48x



203 48x
Ø15x10



202 12x
Ø8x30



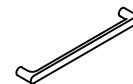
13 8x
Ø6x48



11 18x
M4x40



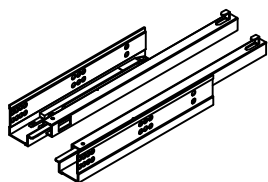
7C 24x
M3,5x14



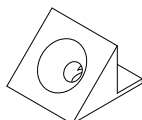
51L/51M 3x 2E 4x
Length 256 Ø40x150



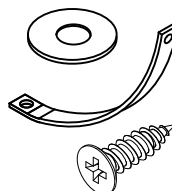
16B 6x
M4x25



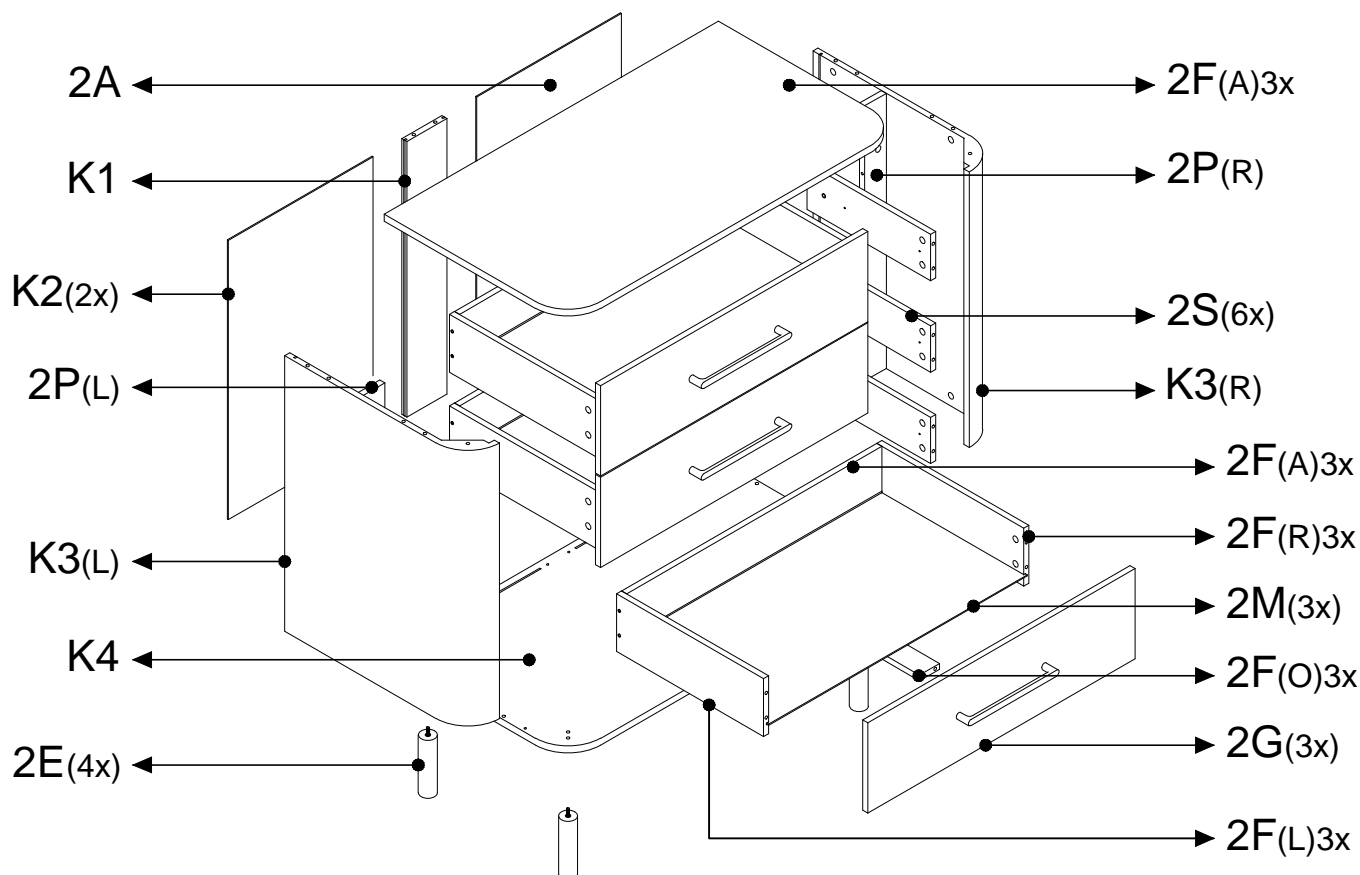
22E 3x
Length 450

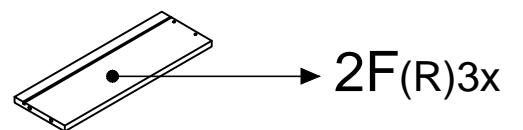
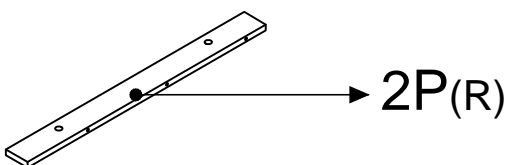
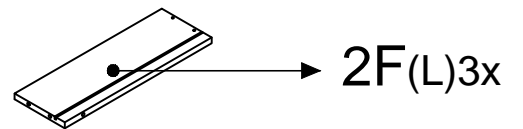
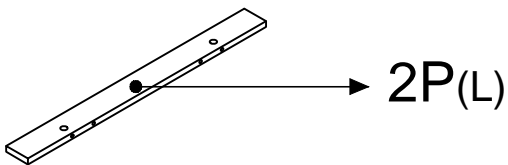
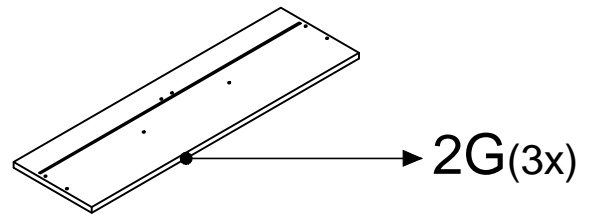
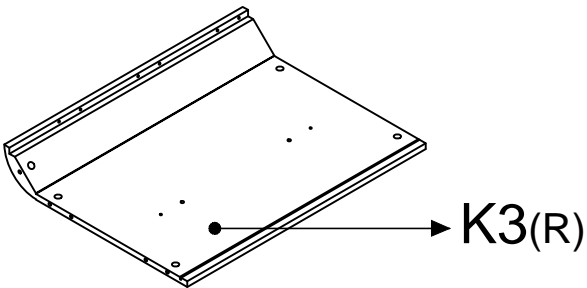
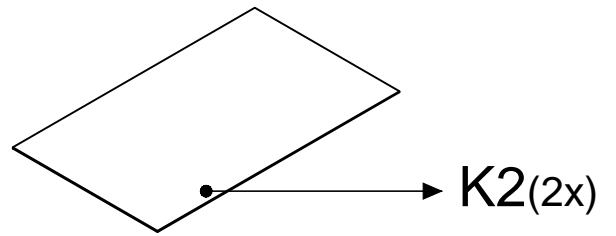
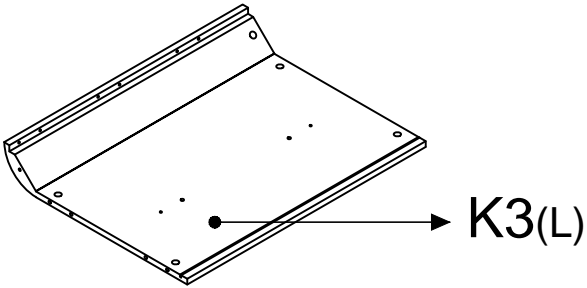
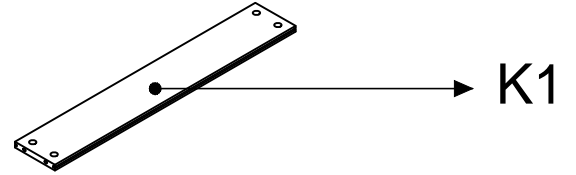
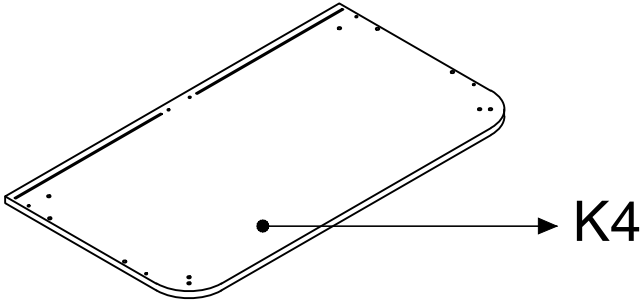
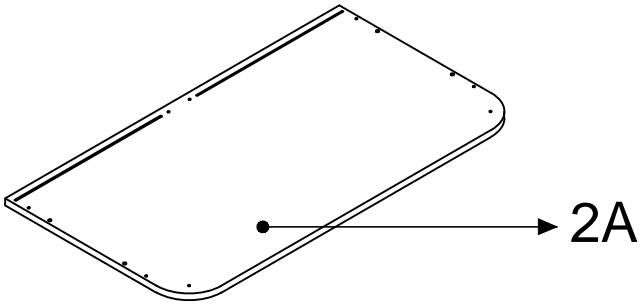


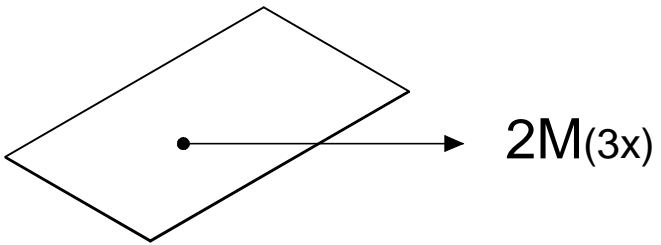
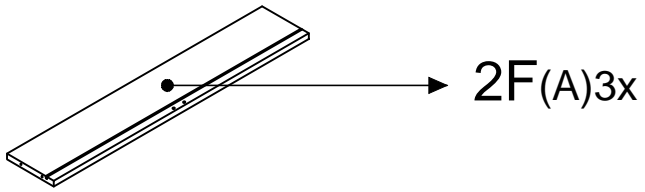
50 8x
M3,5x20



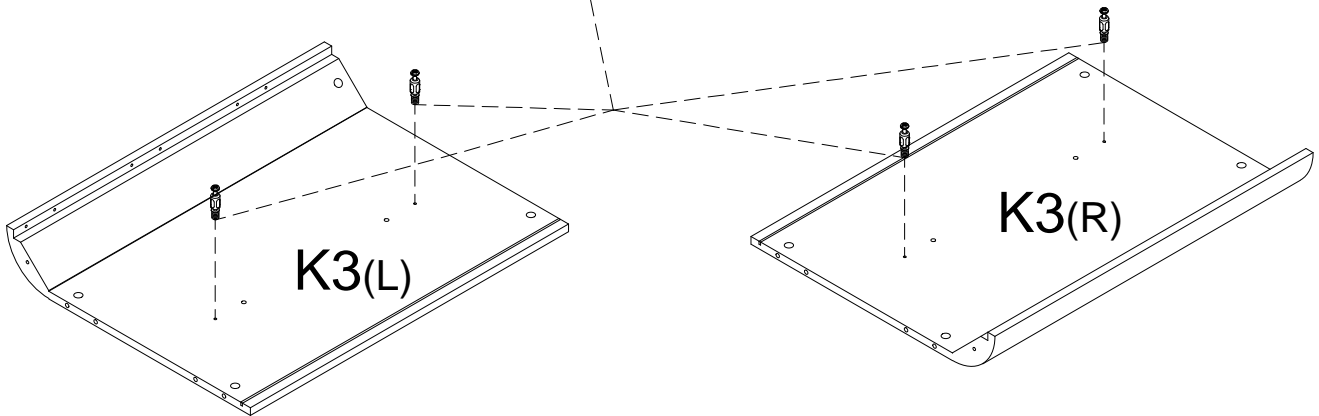
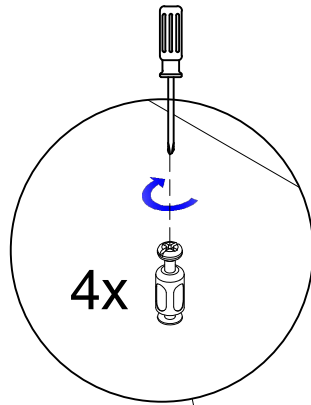
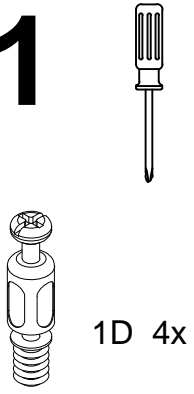
37 1x
M3,5x16



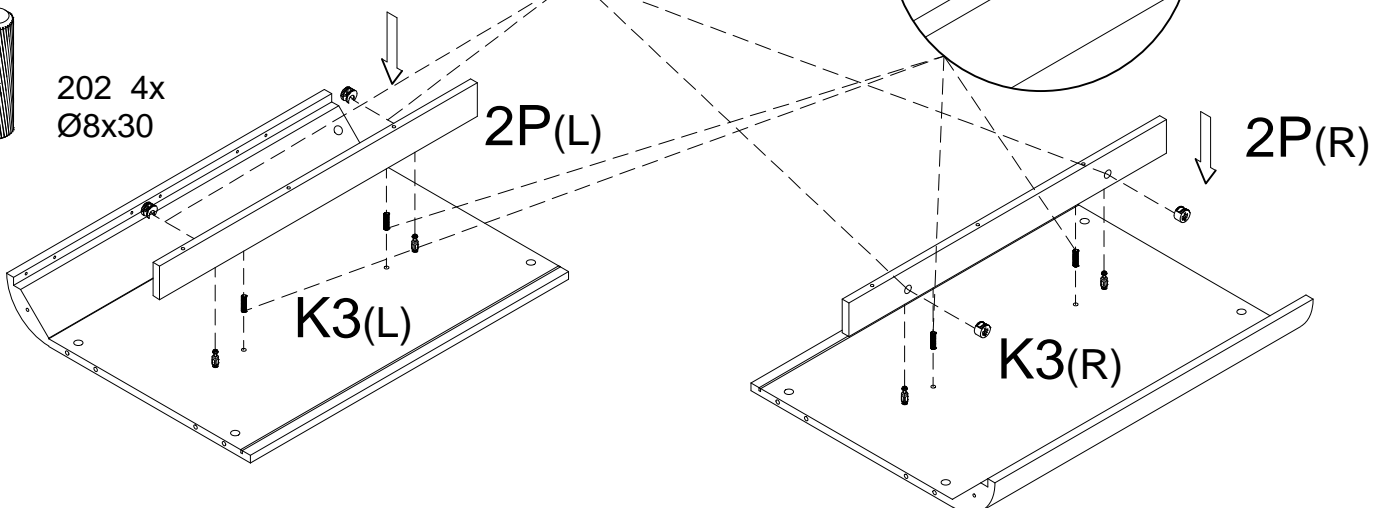
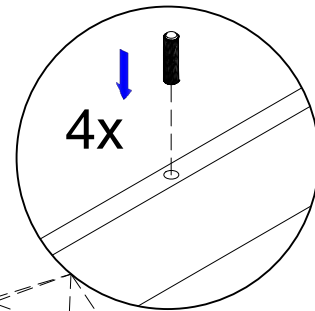
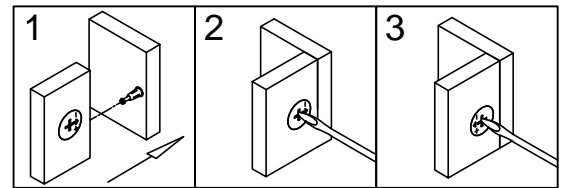
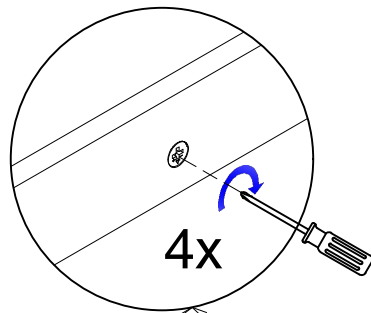




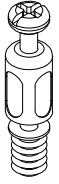
1



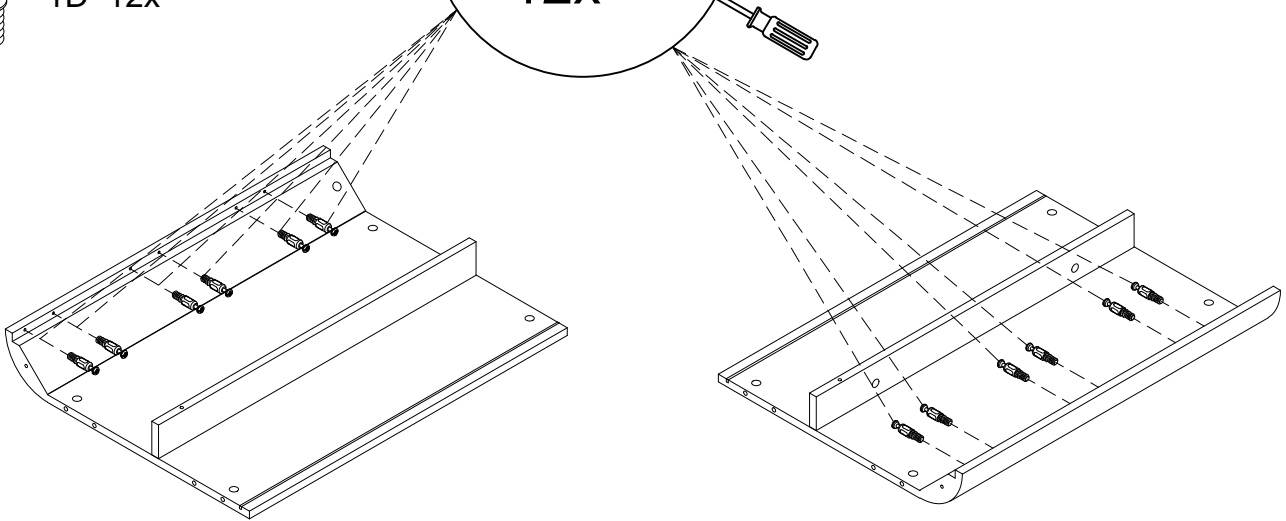
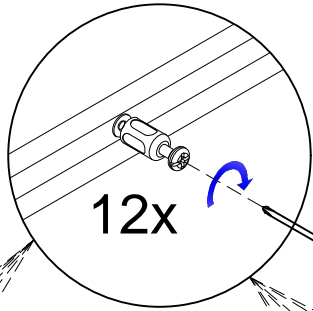
2



3



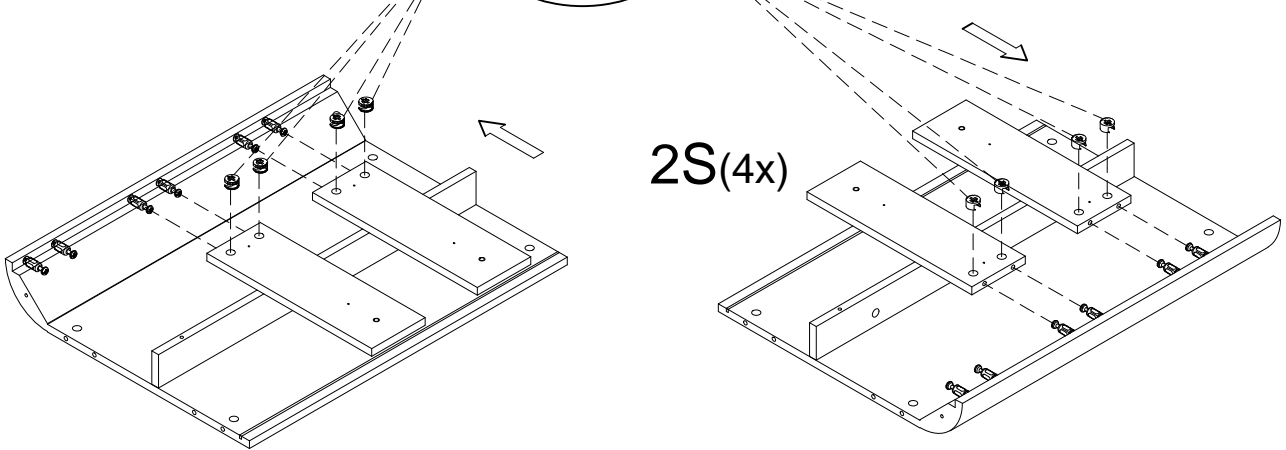
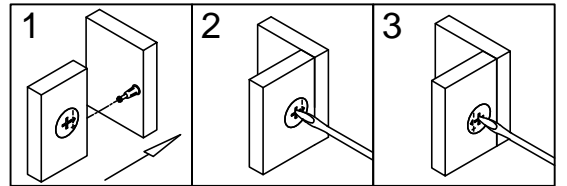
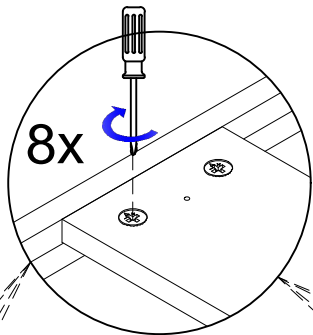
1D 12x



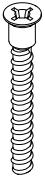
4



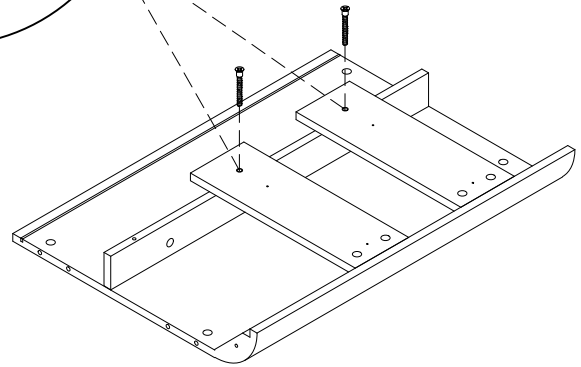
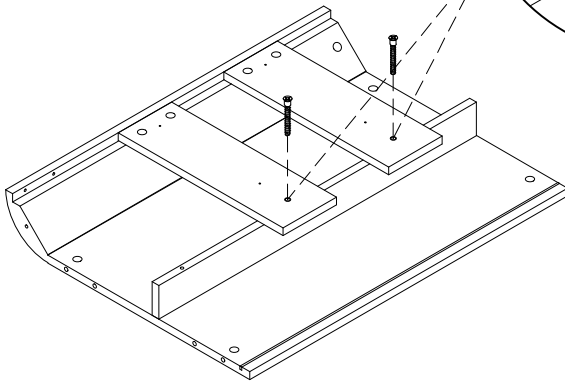
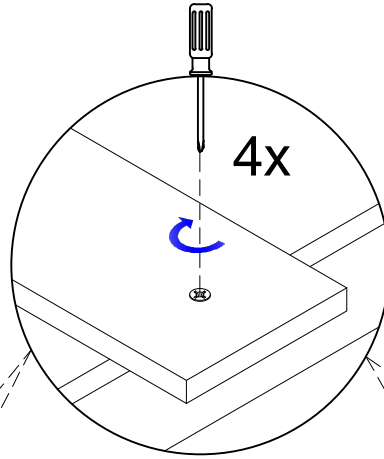
203 8x
Ø15x10



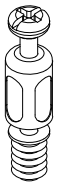
5



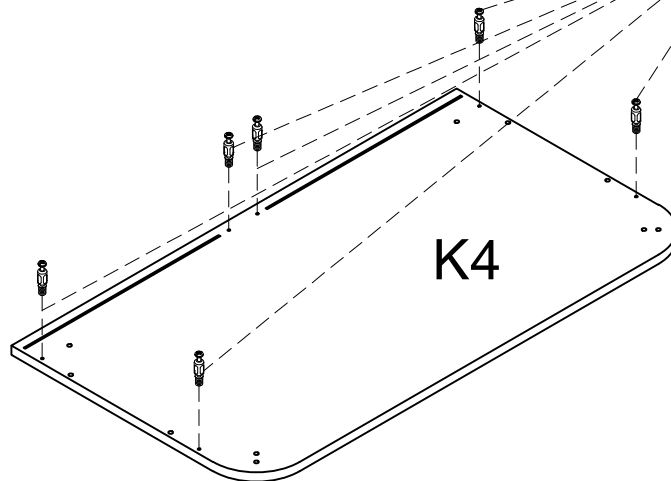
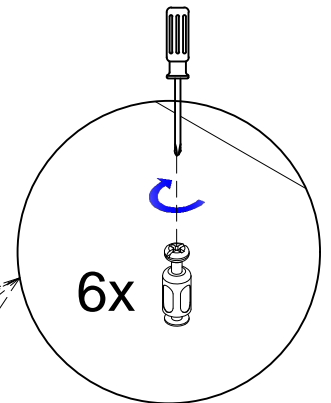
13 4x
Ø6x48



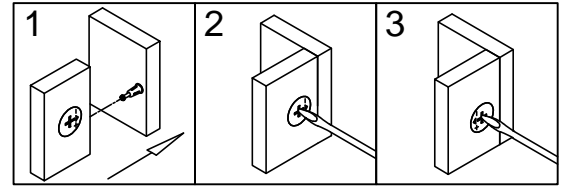
6



1D 6x



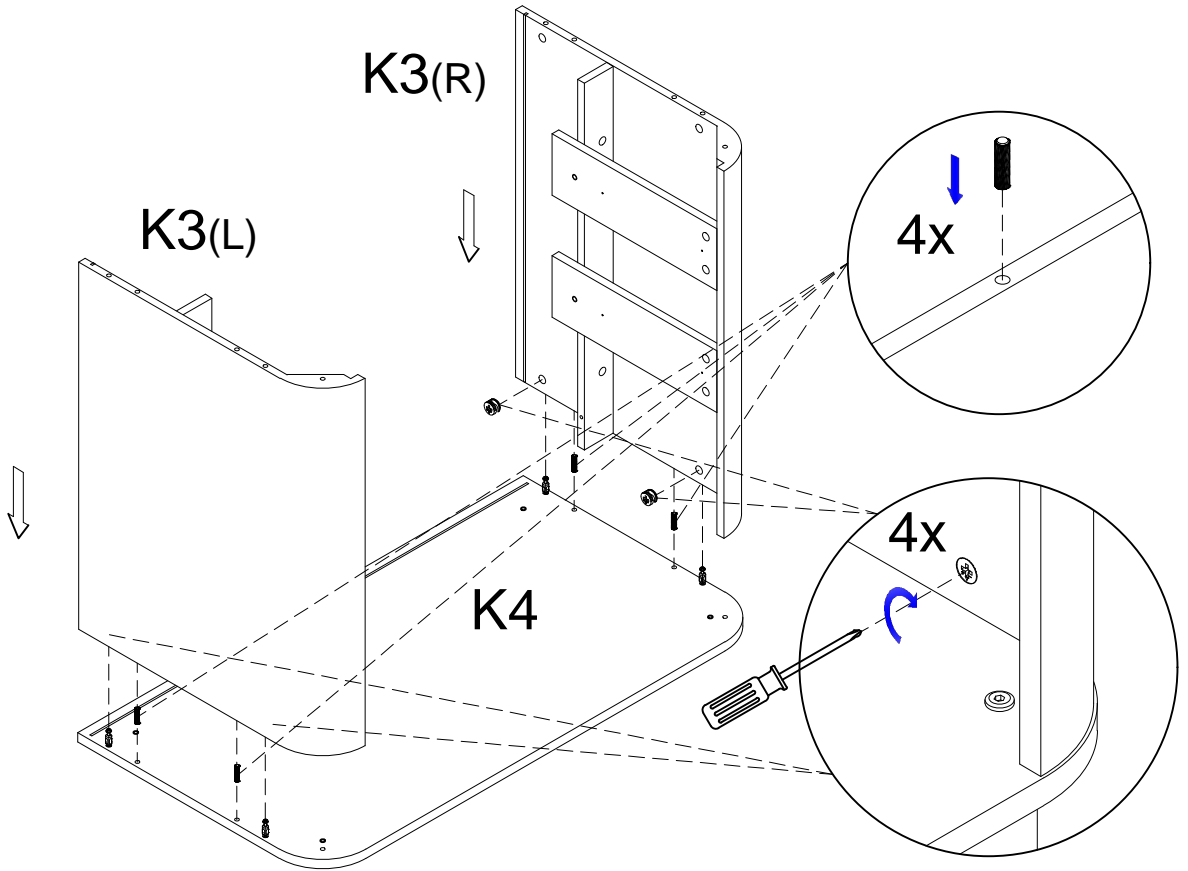
7



203 4x
Ø15x10



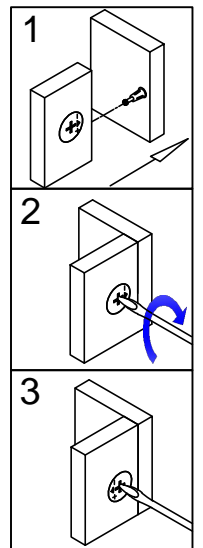
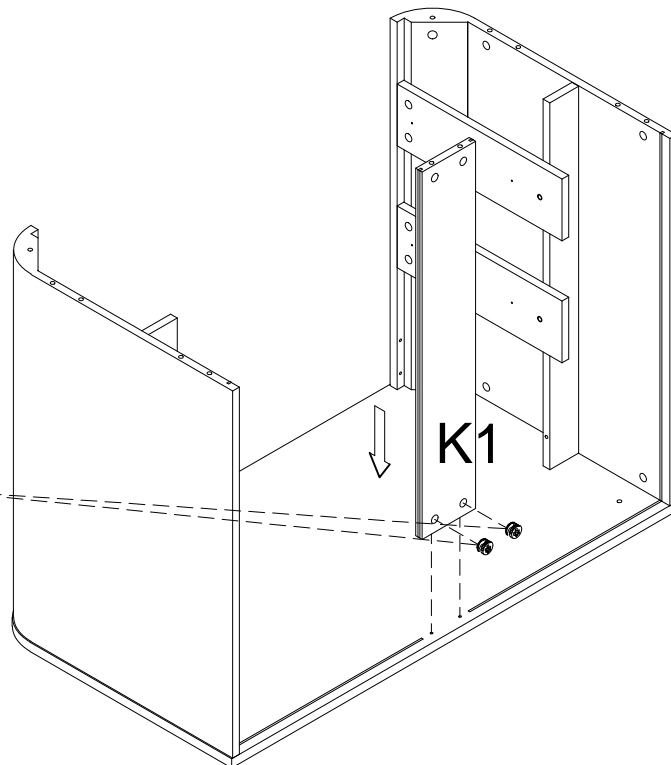
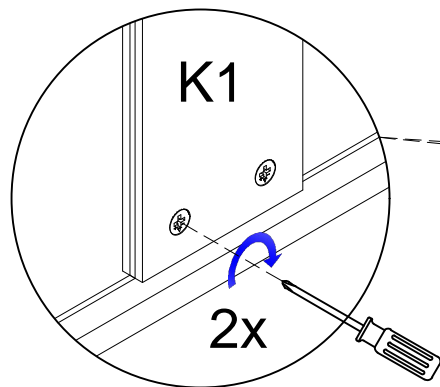
202 4x
Ø8x30



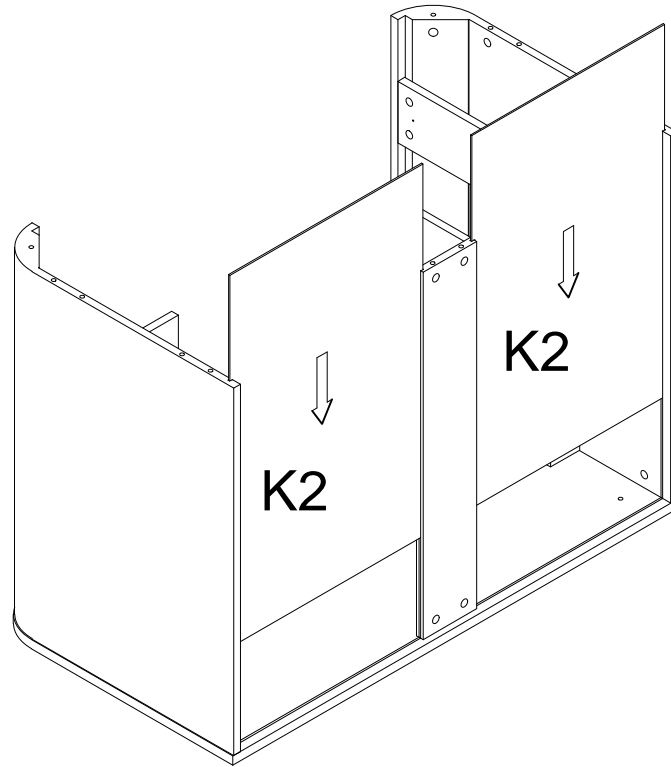
8



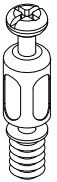
203 2x
Ø15x10



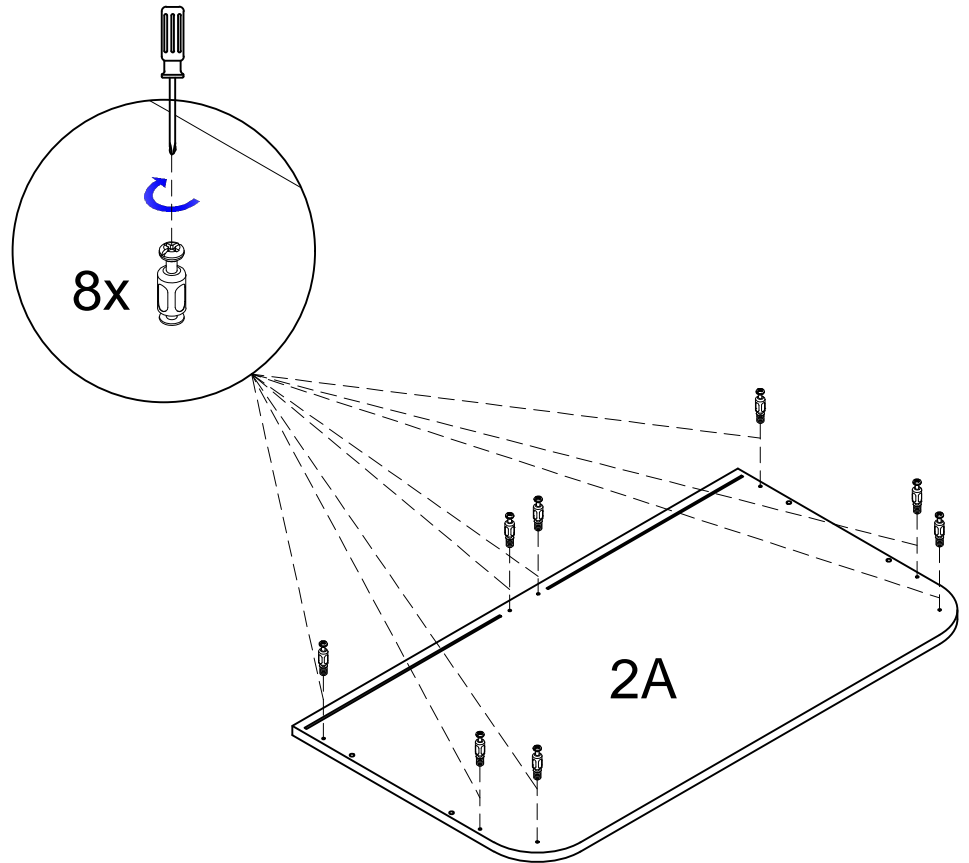
9



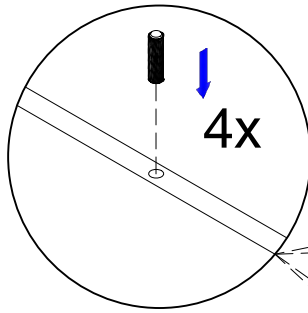
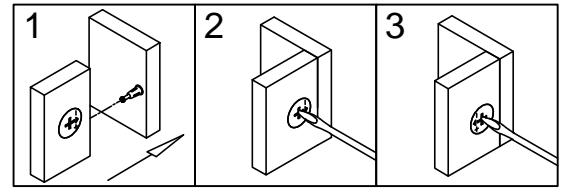
10



1D 8x



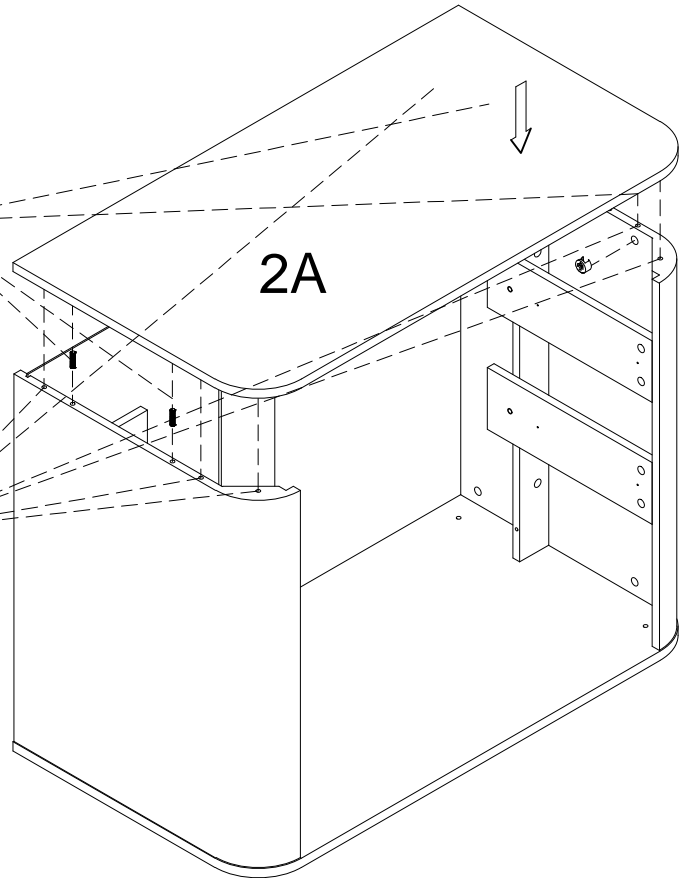
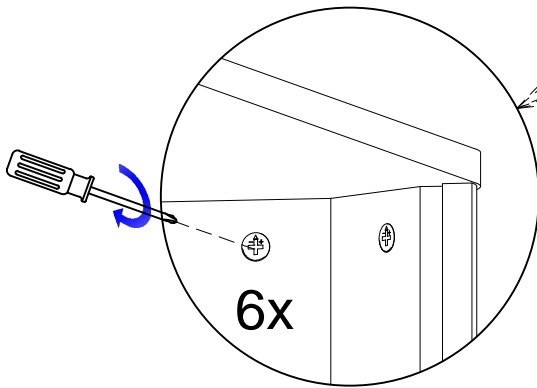
9



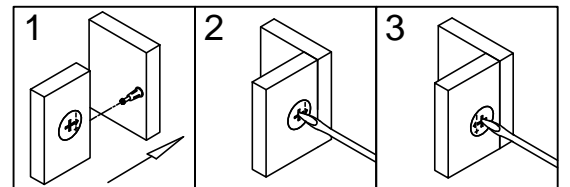
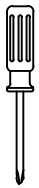
203 6x
Ø15x10



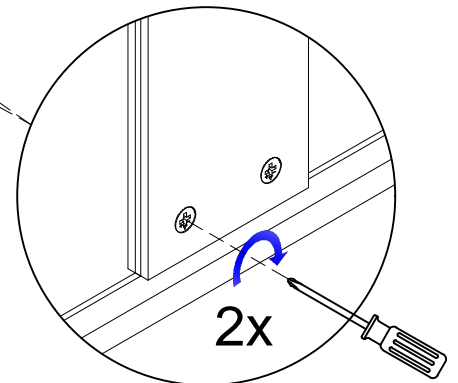
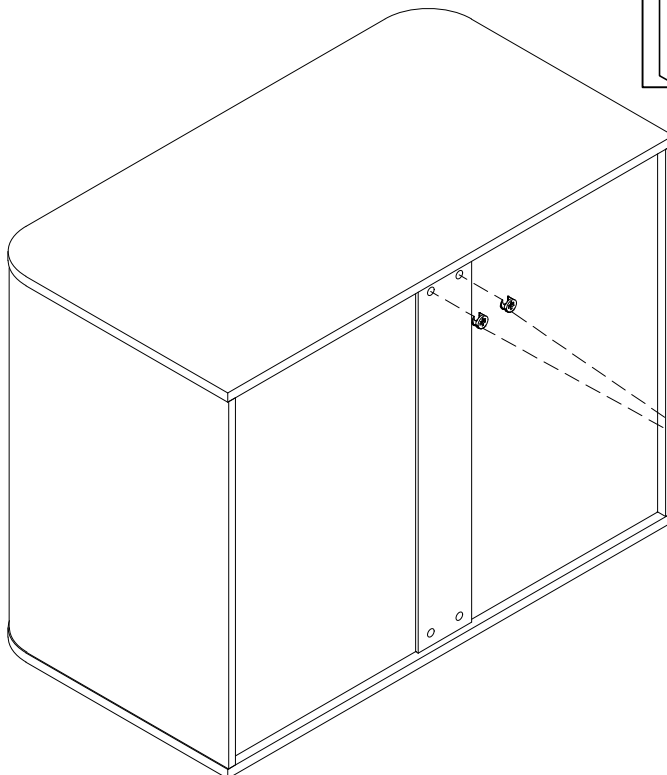
202 4x
Ø8x30



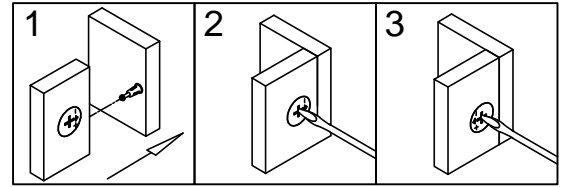
10



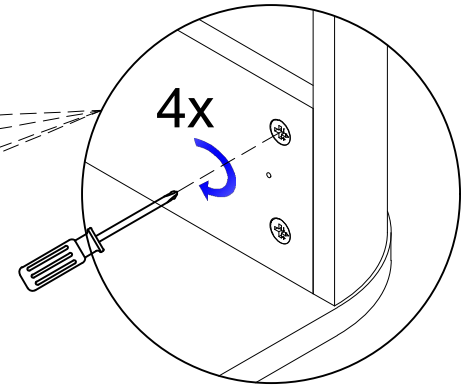
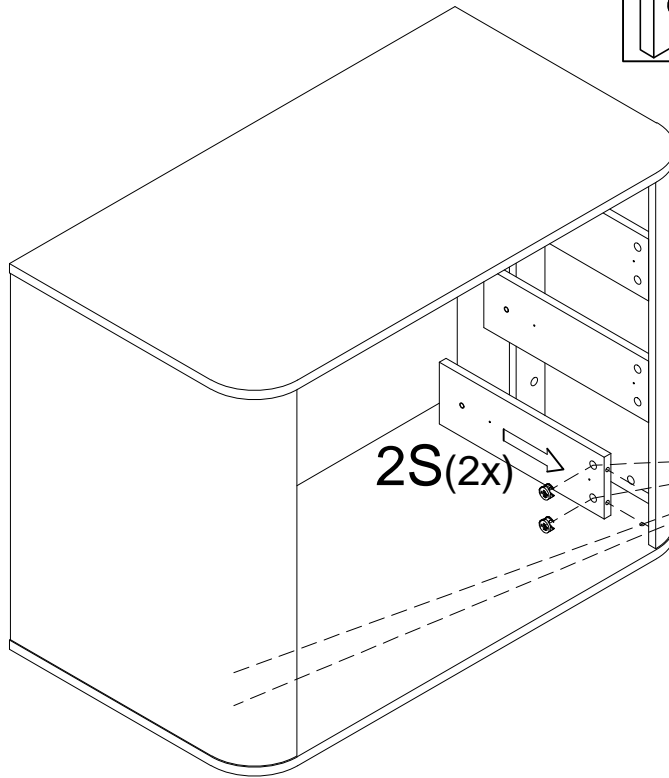
203 2x
Ø15x10



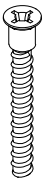
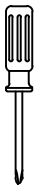
11



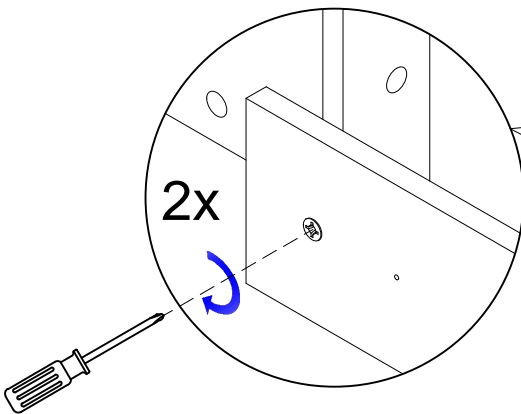
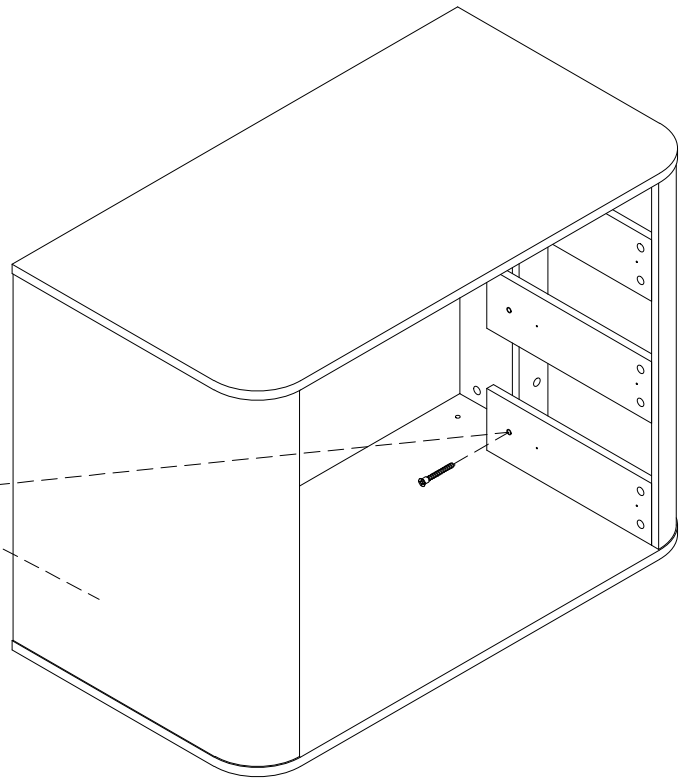
203 4x
Ø15x10



12



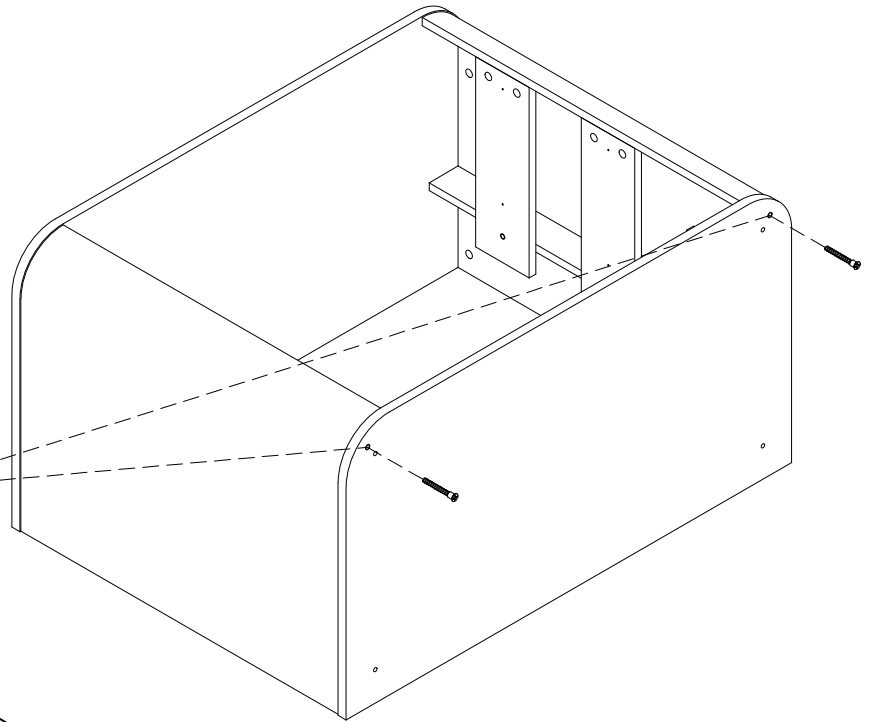
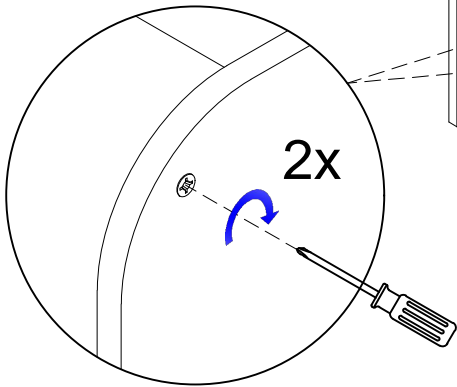
13 2x
Ø6x48



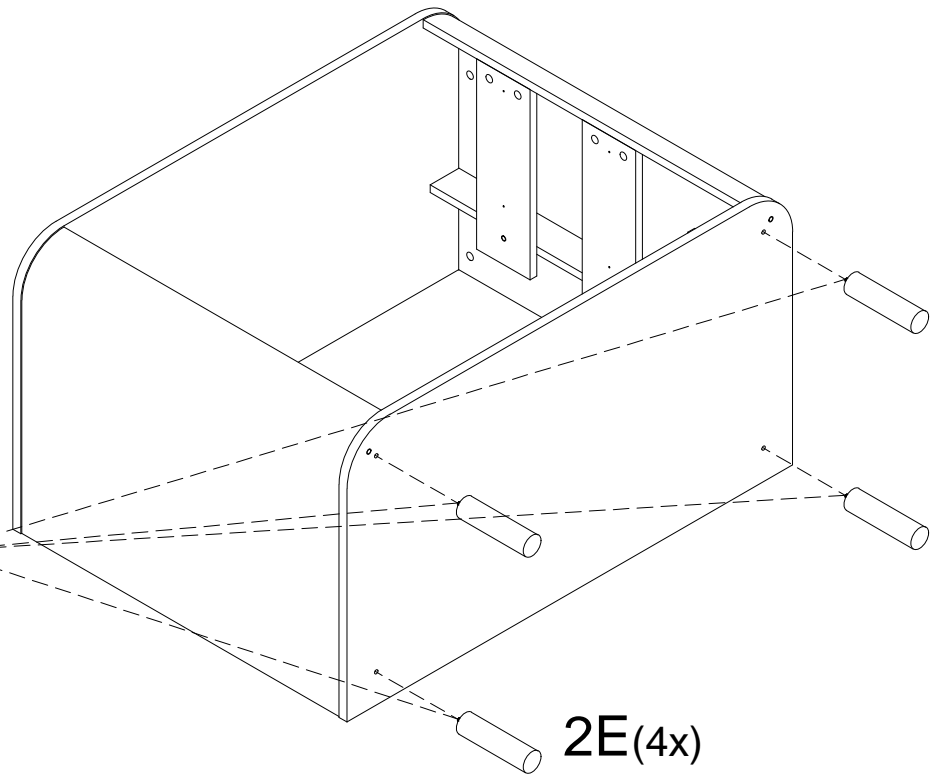
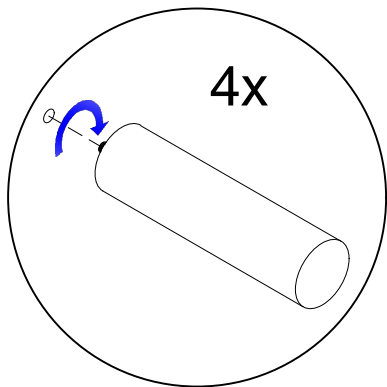
13



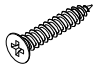
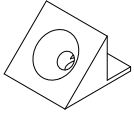
13 2x
Ø6x48



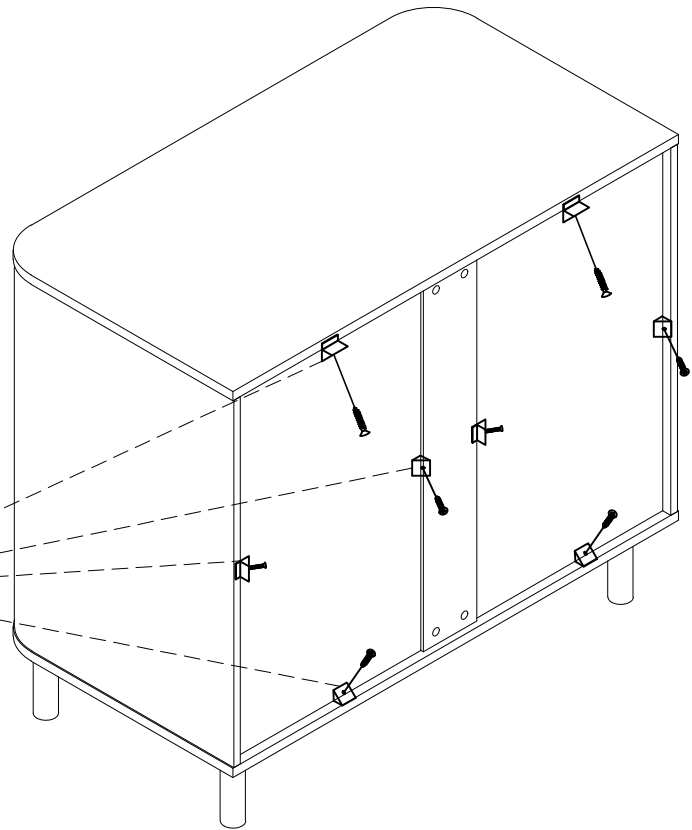
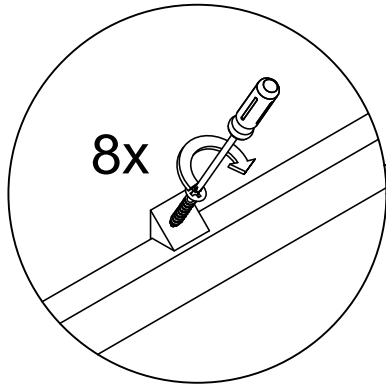
14



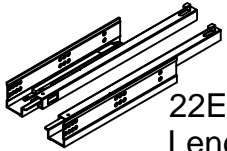
15



50 8x
M3,5x20



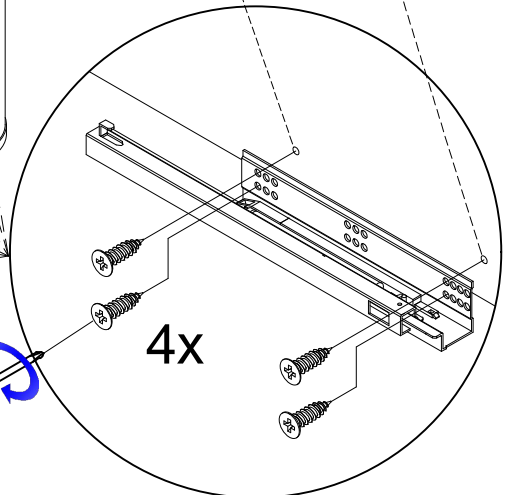
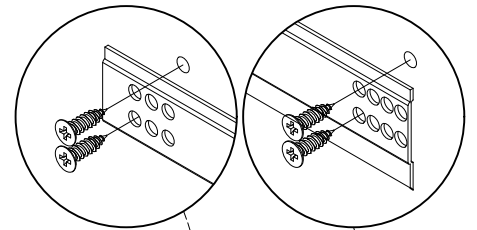
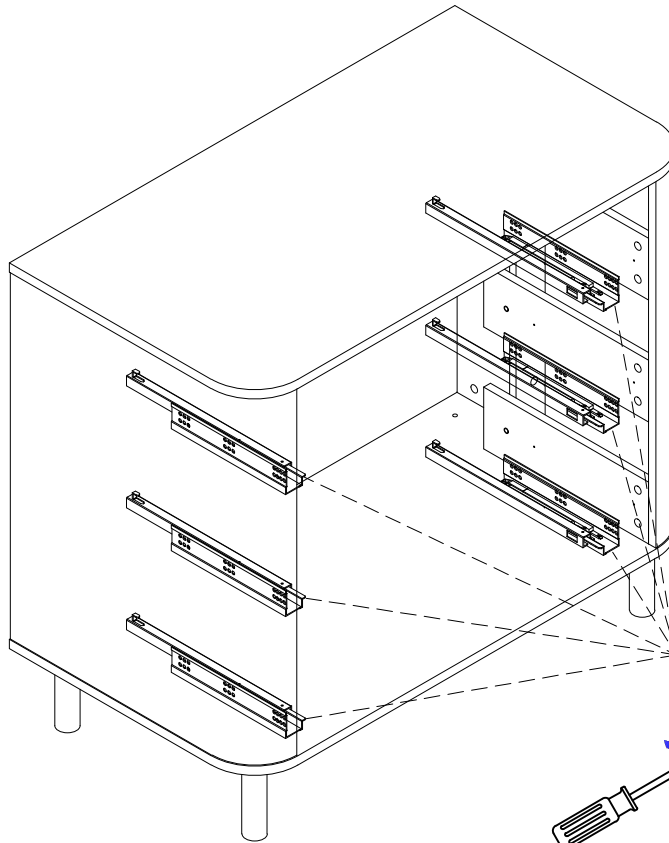
16



22E 3x
Length 450



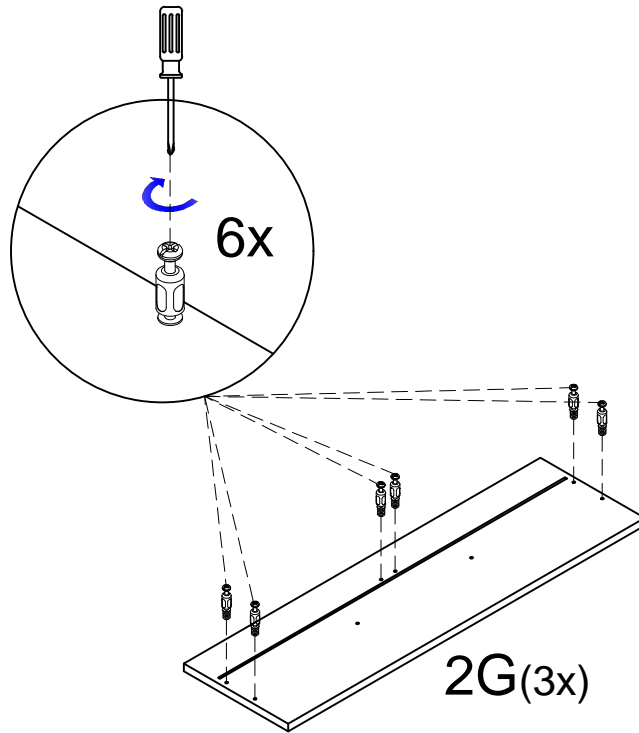
7C 24x
M3,5x14



17



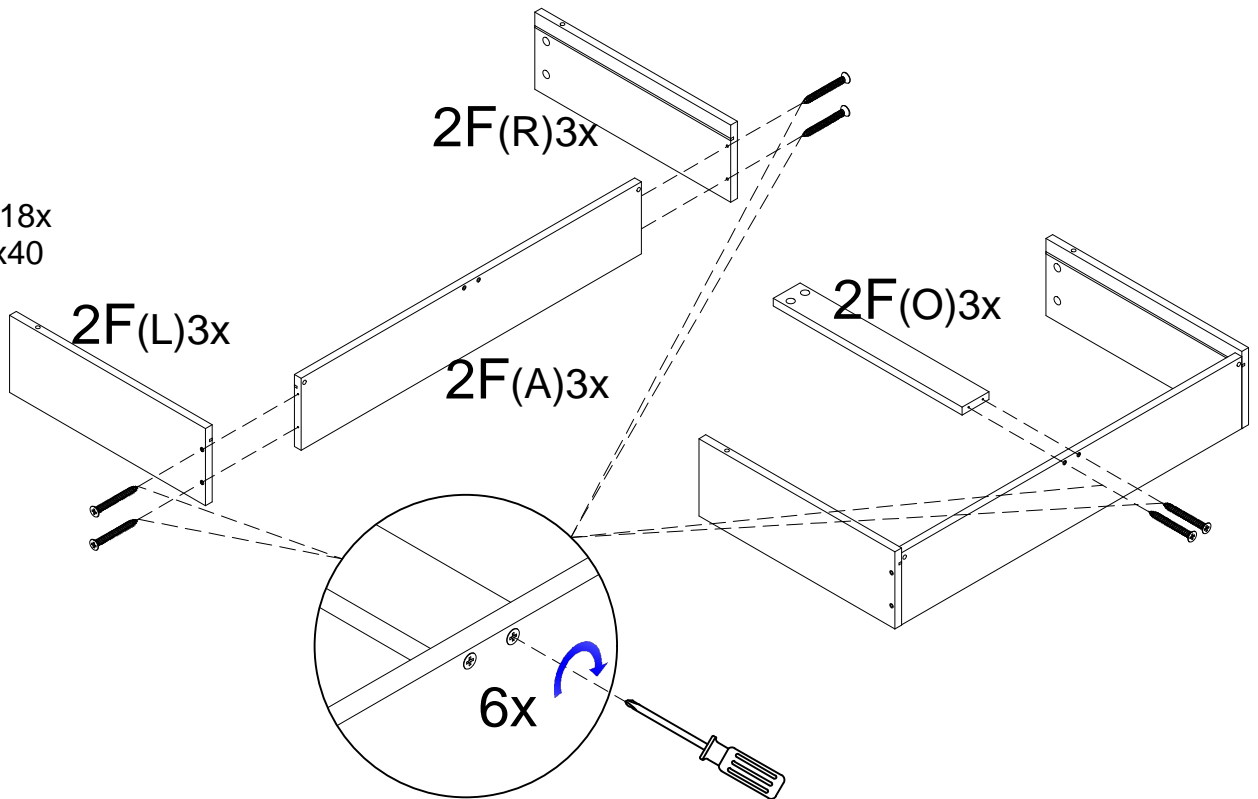
1D 18x



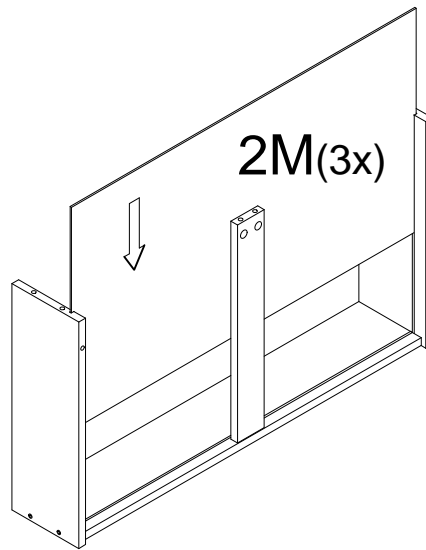
18



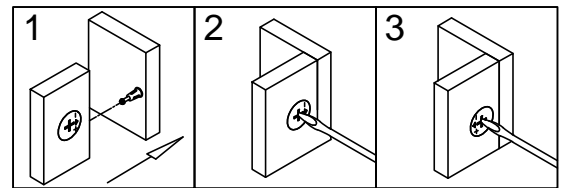
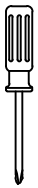
11 18x
M4x40



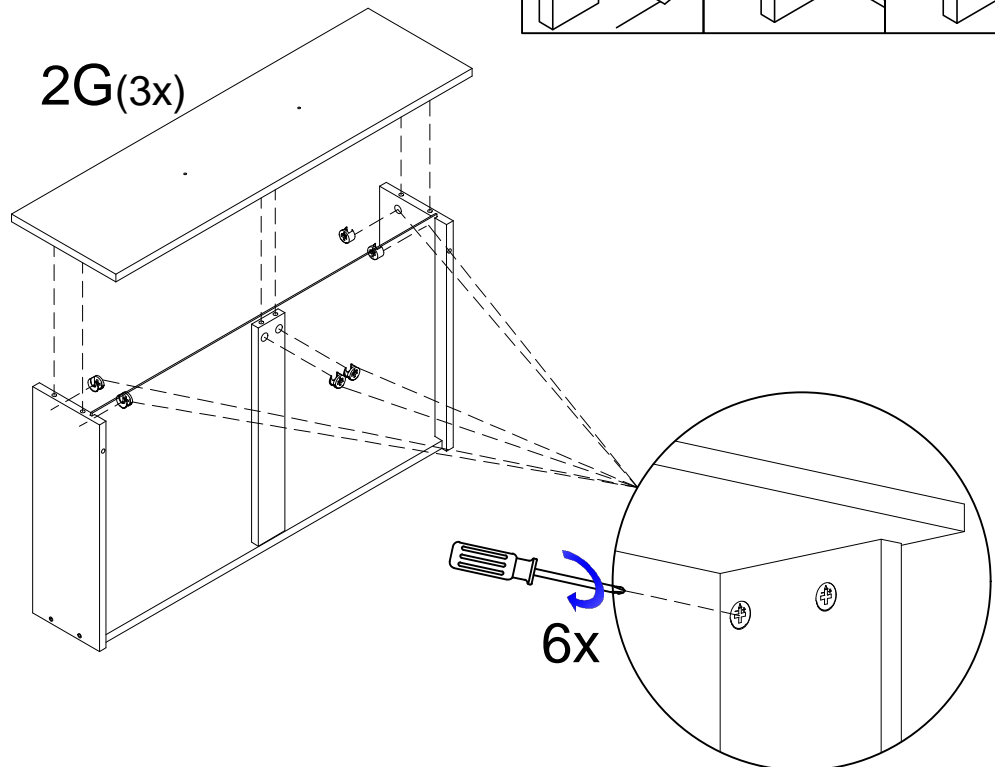
19



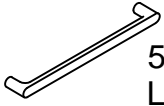
20



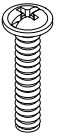
203 18x
Ø15x10



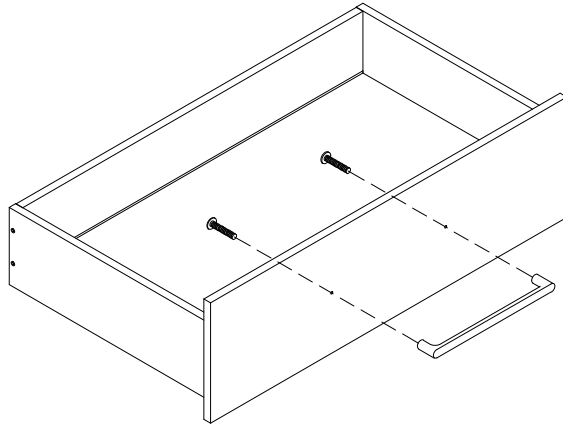
21



51L/51M 3x
Length 256

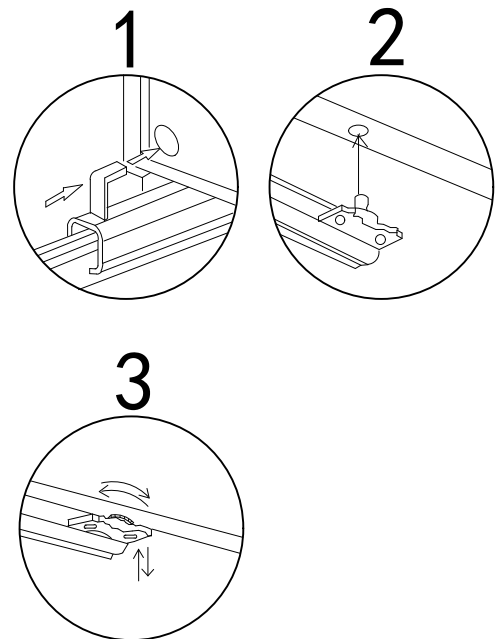
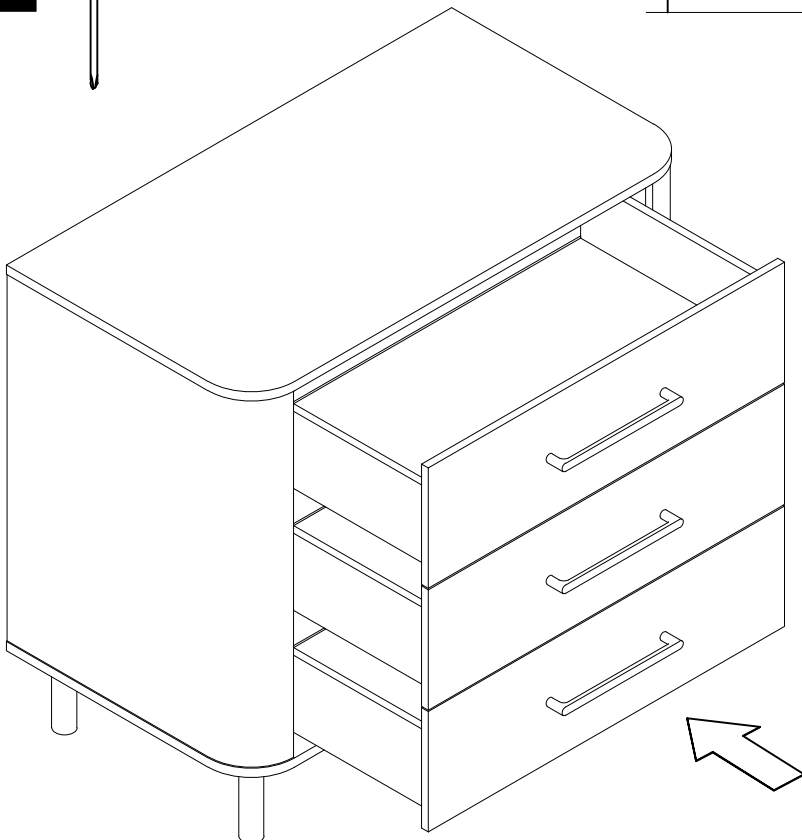
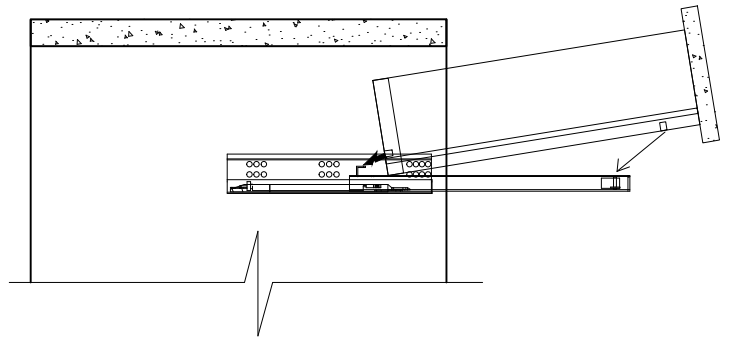


16B 6x
M4x25



3x

22



Veiligheidsbanden / Safety belts / Sicherheitsbande / Cordons de sûreté / Cintas de seguridad.

NL

Dit product is uitvoerig getest op sterkte, stevigheid en stabiliteit. Zorg er desondanks voor dat u er waakzaam op bent dat uw kind niet gaat klimmen en klauteren op of gaat hangen aan het meubel. In het bijzonder bij geopende lades en deuren kan dit tot gevaarlijke omstandigheden leiden. Om de veiligheid van uw kind zoveel mogelijk te kunnen garanderen dient u de bijgeleverde veiligheidsbanden volgens de handleiding te monteren.

EN

The stability and strength of this product have been tested extensively. In spite of this take good care of your child's behaviour: the child should not be climbing into or hanging on the product. This could be dangerous, especially when the drawers and doors are opened. To guarantee the safety of your child as much as possible you have to mount the included safety belts according to assembling instructions.

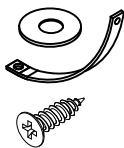
DE

Die Stärke und Stabilität dieses Produktes ist umfassend getestet. Beobachten Sie da Ihr Kind nicht klettert auf oder hängt an das Möbel. Diese Situation kann gefährlich sein wenn zum Beispiel die Schubladen oder Türen geöffnet sind. Um die Sicherheit Ihres Kindes so viel wie möglich zu garantieren, verwenden Sie die Sicherheitsbande wie beschrieben im Montageanleitung.

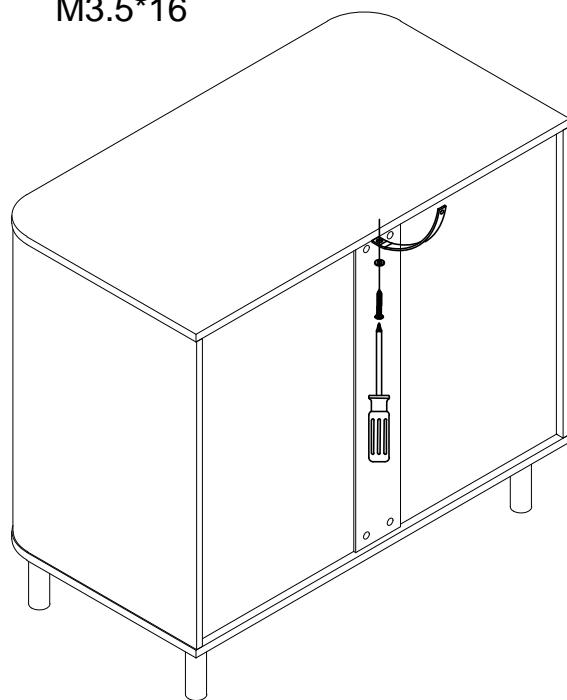
F

Ce produit a été testé sur solidité et stabilité. Veuillez faire attention que l'enfant ne se monte pas sur le meuble, particulièrement dans le cas que les tiroirs et les portes sont ouvertes. Pour garantir la sûreté de votre enfant, veuillez monter les cordons de sûreté selon manuel.

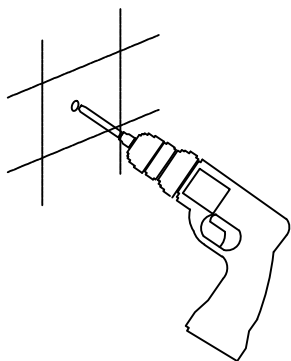
1 ▷



37 1x
M3.5*16



2 ▷



3 ▷

